

**麦视 VR一体机  
使用说明书**

User Manual

**MagiCsee**

## 关于麦视

麦视 (magicsee)是一家专注于虚拟现实穿戴式设备公司,自2015年起,我们就致力于VR 3D头盔的研发。产品汇集优秀的工业设计,优良的人体工程学,精密的光学技术。融入反畸变技术,色彩补偿技术,影像算法技术,实现高沉浸感游戏,清晰震撼的全景场景体验。

## 目录

### 1. 功能按键接口概览

1.1主机功能按键接口图示..... 1/ 2

### 2. 用户须知

2.1注意事项..... 3

2.2 充电..... 3

2.3 一体机连接电脑..... 3

2.4 插入TF卡..... 3

2.5 接入耳机..... 3

### 3. 主机基本操作

3.1主页面..... 4

※本地播放器..... 4

※图库..... 5

※VR浏览器..... 6

※在线影院..... 6

※设置..... 7

※全景OL..... 7

※无线网络..... 8

※蓝牙..... 8

※通用..... 9

※系统..... 9

※系统更新..... 10

※应用..... 10

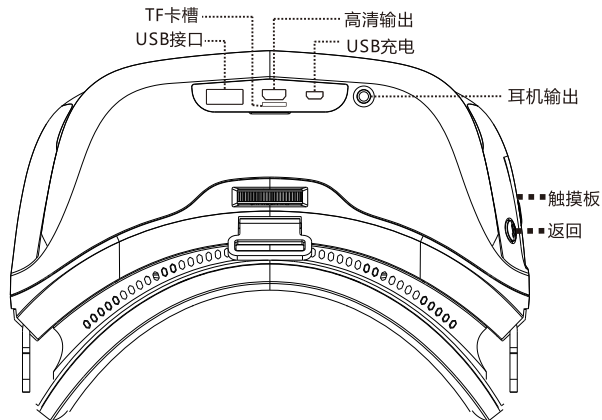
4. 包装清单..... 11

5. 保修卡..... 12

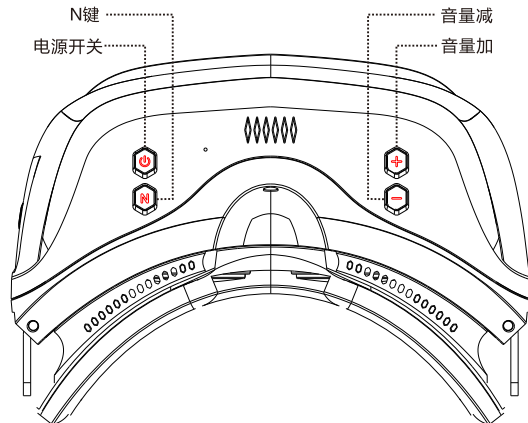
# 麦视 VR一体机 使用说明书

## 1. 功能按键接口概览

### 1.1 主机功能按键接口图示



返回键：按下返回主菜单；  
触摸板：上下左右移动选定，点击确认。



电源开关：长按（5秒）该键实现开机/关机，短按实现休眠/唤醒动作，  
长按（10秒）实现强制关机；  
N键：Nubiru模式功能键；  
音量+键：按下音量增加；  
音量-键：按下音量减小。

## 2、用户须知

### 2.1 注意事项

请不要在禁止使用无线设备的地方使用一体机；

请使用原装的配件，如电源适配器；

请保持一体机干燥；

请用户在第一次使用一体机前先预览操作说明书；

如遇到一体机卡死等软件问题，可按住开机键10秒钟强制关机，过10秒钟后，再按开机键开启一体机。

### 2.2 充电

请使用原装的电源适配器直接充电；

关机状态下插上电源充电，一体机会启动；

充电时，面壳上蓝色灯条亮起；

充电时，尽量保持一体机休眠，以便高效充电；

电量低4%时，请及时充电，如耗光电量再充电，请保持充电10分钟后，才能启动一体机。

### 2.3 一体机连接电脑

用USB线将一体机与电脑连接上，在计算机中找到一体机的存储盘，就可以自由传输数据。

### 2.4 插入TF卡

将TF卡对准TF卡槽，TF卡金属接口面朝头带方向插进去。

### 2.5 接入耳机

将3.5mm标准耳机接头插入一体机，当有音频输出时，即可听见声音。

## 3、主机基本操作

### 3.1 主页面



主页面包括本地播放器、游戏、图库、VR浏览器、全景OL、文件管理器、Nibiru外设、电量显示、时间显示、设置、应用、商店、接入设备显示、无线网络状态。

### ※本地播放器



选择视频：使用配对的遥控器或按键选择需要播放的视频；

播放视频：选定视频后，点确认键播放视频；

选择播放方式：可以选择2D播放、3D播放、全景播放；

播放进度条：有低头动作时进度条出现，拖动可以选择播放进度；

暂停播放：点击即暂停播放视频；

循环播放：点击可实现视频循环播放；

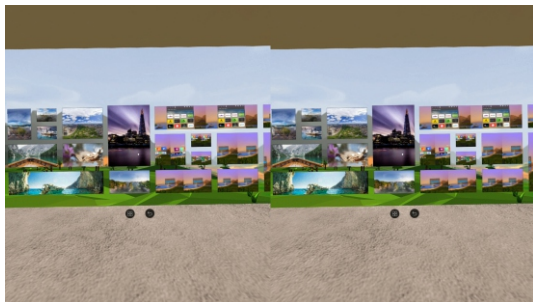
音量调节：点击进度条下方的喇叭图标可调节音量；

亮度调节：点击进度条下方的小太阳图标可调节亮度；

播放菜单：可以进行软硬解码切换及播放方式选择；

返回按键：点击返回播放视频列表。

#### ※图库



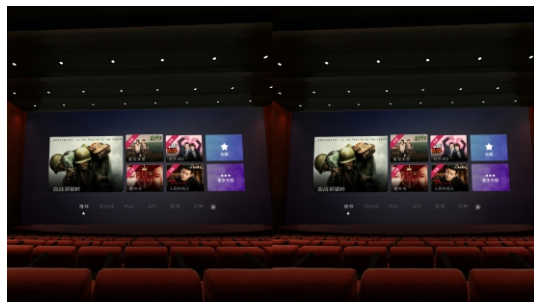
一体机本地图片库

#### ※VR浏览器



进入应用后可按页面导航上网浏览。

#### ※在线影院



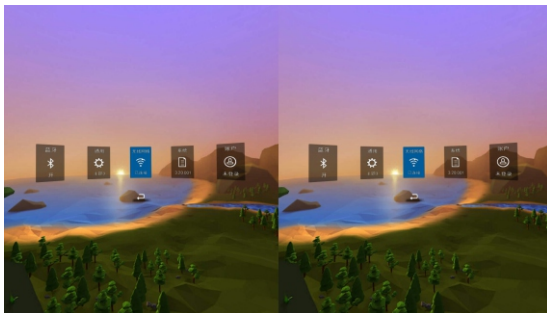
进入可点播在线电影视频

## ※全景OL



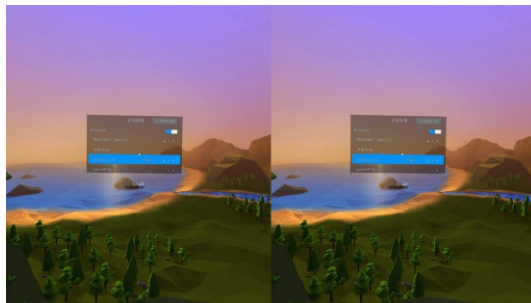
进入应用后有风景、创意、热播等分类，可以根据需要选择播放。

## ※设置



设置选项中包含无线网络、蓝牙、通用、系统、账户等部分。

## ※无线网络



扫描可用的无线网络，输入对应的无线网络密码即可连接网络。选择对应的无线网络可以断开连接和取消已保存的密码。

## ※蓝牙



打开蓝牙后，自动搜索蓝牙设备，列表会显示搜索出来的蓝牙设备名称。用户可以根据需要来选择连接蓝牙设备。  
注意：出现已匹配设备无法连接的情况，先取消配对，再次尝试搜索连接设备。

## ※通用



通过通用选项，可以调节屏幕亮度、音量大小、选择语言、选择主题、更改时区。

## ※系统



进入系统选项，有更新系统、恢复出厂设置、关于设备三个选项

## 系统更新



- 在线更新，如果有可用的新版本系统可以自己下载并更新。
- 用户将下载好的固件放到本地，手动选择更新。

## ※应用



用户可以通过WIFI在应用市场中下载安装游戏和普通应用程序。

## ※ 文件管理器

进入后可选择分类浏览、内部存储、SD卡。可以查看内部存储、SD卡等容量信息，并可根据需要打开、删除文件。

#### 4. 包装清单：

一体机一台

电源适配器一个

USB2.0数据线一条

头戴一条

操作说明书一本（带保修卡）



#### 5. 保修卡

保修说明：

- 1、欢迎您选用本公司VR一体机，若该产品因质量问题而引起的故障或损坏，请及时送回指定维修点或经销处。自购买之日起7天内包退，15天内包换，1年内有限保修。
- 2、若是自行拆卸或使用不当等人为原因而引起的故障或损坏，不在保修范围内。
- 3、请妥善保存此卡，凭卡保修，不得有任何涂改

用户姓名	
联系电话	
用户地址	
产品型号	
购买日期	
发票号码	
销售单位名称	
销售单位地址	
邮政编码	





## ABOUT MAGICSEE

“Magicsee” is a professional company that is focus on virtual reality headset equipment. since 2015, we are committed to the development of 3D VR headset. Guides excellent industrial design, excellent ergonomics, precision optical technology. Into the anti-distortion technology, color compensation technology, imaging algorithm technology, high immersive games, crisp, powerful panoramic scene experience.

## Directory

### 1. NOTICE

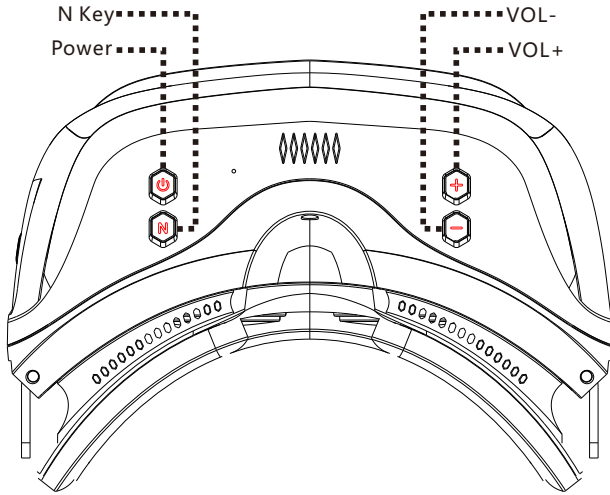
1.1 Precautions.....	3
1.2 Charging.....	3
1.3 How to connected to the computer.....	3
1.4 insert TF card.....	3
1.5 Headphones.....	3

### 2. Function keys Interface overview

2.1 Main Interface function.....	4/5
----------------------------------	-----

### 3. Main Operations

3.1 Home Menu.....	6
3.1.1 Local Player.....	6
※ Photo.....	7
※ VR Broser.....	8
※ Pano.....	8
※ File Manager.....	9
※ Theatre.....	9
※ Settings.....	10
※ Wi-Fi Setting.....	10
※ System.....	11
Packing list:.....	12



Power key: Long press (5 seconds) the key to achieve power on / off, short press to achieve the sleep / wake-up action, longer press (10 seconds) to forcibly power off.

N key: Nibiru Defined function buttons

Volume + key: Press the volume increase.

Volume - key: press volume decrease.

### 3.Main Operations

#### 3.1 Home Menu



Home Menu showing: Local player, Photos, VR Browser, Pano, File Manager, Theater, battery status, Time display, wireless network status, Settings, Apps

#### 3.1.1 Local Player



Select play local video

## 1.NOTICE

### 1.1 Precautions

Please use original accessories such as the power adapter ;

Please keep the machine drying ;

Please preview the user manual before using the machine ;

If suddenly the machine stopped work, press and hold the power button for 10 seconds to force shutdown, over 10 seconds, then power on again.

### 1.2 Charging

Please use the original adapter for charging ;

Charging when the machine is power off, the machine will start work ;

When charging, the surface show blue light ;

When charging, try to keep the machine sleep, in order to efficiently charge ;

When the battery is lower than 4%, please charge now; such as run out of battery,when recharging, keep charging for 10 minutes, then to start again.

### 1.3 How to connected to the computer

Connected to the computer by USB cable, then to find the storage disk from computer, you can transfer data freely.

### 1.4 insert TF card

Put the TF card to the TF slot,then the device will work.

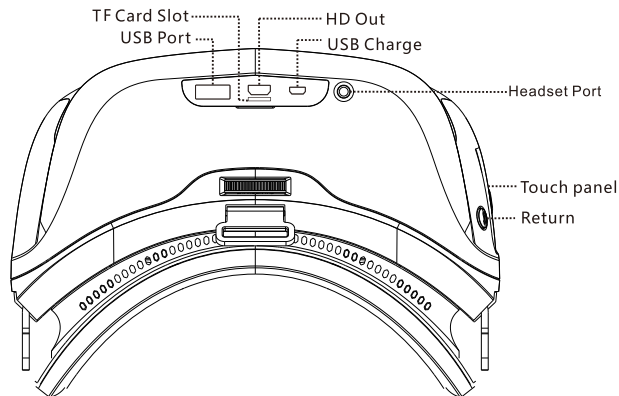
### 1.5 Headphones

The 3.5mm standard headphone connector into the machine, when there is an audio output, you can hear the sound.

## Magicsee VR All in One User Manual

## 2. Function keys Interface overview

### 2.1 Main Interface function



Return Key: Press back to main menu.

Touch panel: move and select, click confirm.

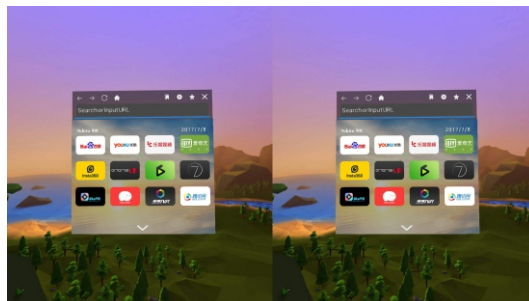
Play Video: After selecting the video, click the Enter key to play the video;  
 Select the playing mode: You can choose to 2D playing, 3D playing, 360° panoramic play;  
 Playing progress bar: it will be showing the progress bar when lower your head, select the play progress;  
 Pause Play: Click-pause a video;  
 Loop Playback: Click on the video loop can be realized;  
 Volume control: By clicking "the speaker" button below the progress bar to adjust the volume;  
 Brightness adjustment: Click " the little sun" Button below the progress bar to adjust the brightness;  
 Playing menu: you can switch the hardware and software decoding and playing mode selection;  
 Back button: Return to play the video list.

※Photo



Select to open the local picture.  
 You can view the local 2D、 3D and 360 degree panoramic pictures.

※VR Browser



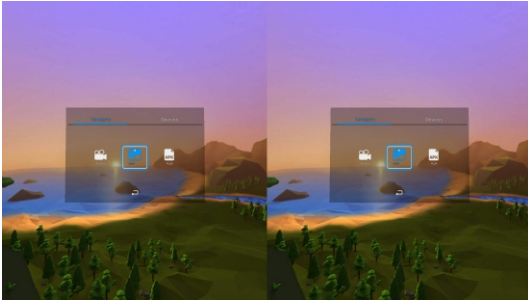
Enter the application, you can Browser the Internet by page navigation.

※ Pano



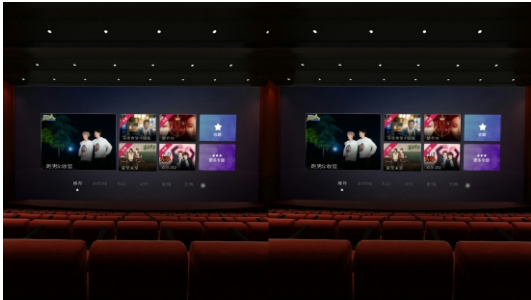
Enter the application, there are scenic, creative and other categories, you can choose to play according to the needs.

## ※ File Manager



You can open and view the local video and Photos, And Install applications from local

## ※ Theatre



You can browse and watch online movies

## ※Settings



Setting Options contain Wi-Fi, Bluetooth, General, system, account ect

## ※ Wi-Fi Setting



Scan the available wifi and input the password to contact the internet. Select the corresponding wifi to disconnect the internet and forget the password.

## Normal

To adjust the screen brightness, volume, choose language, theme and change the time zone with General option.

## ※System



There are system update, factory reset and about device in the System option.

- a) Online update, if there is a new version system available can be downloaded and updated itself.
- b) User can down the Firmware to the local file and update manually.

About device, user can check the system version, hardware / software parameters of the all in one VR

## packing list:

- 1X M1
- 1X Power adapter
- 1X USB2.0 cable
- 1X head-strap
- 1X User manual